



**EUROPA<sup>®</sup>**



CÓD. 24791 - AGO/2020 - MKT

# MANUAL DE INSTRUÇÕES E CERTIFICADO DE GARANTIA

FILTRO DE ENTRADA FE 600  
FILTRO DE ENTRADA FE 1000  
FILTRO DE ENTRADA FE 3000







## INTRODUÇÃO

O Filtro de Entrada Europa foi desenvolvido para uso doméstico ou aplicação similar, como condomínios, bares, restaurantes, escolas, hotéis, indústrias, etc., e destina-se ao uso em água que atenda aos padrões de potabilidade da Legislação Vigente do Ministério da Saúde. e está em conformidade com a NBR 16098:2012 - Aparelhos para melhoria da qualidade da água para consumo humano - Requisitos e método de ensaio. Produto certificado pelo IFBQ - Instituto Falcão Bauer da Qualidade, Organismo de Certificação de Produtos acreditado pelo INMETRO.

## IMPORTANTE

Antes de instalar seu produto, leia atentamente este Manual. A Brasfilter não se responsabiliza por danos de qualquer natureza causados por mão-de-obra não autorizada. Recomendamos que a instalação e manutenção deste produto sejam realizadas por profissionais da Rede de Assistência Técnica e Autorizadas EUROPA.

Guarde a nota fiscal de compra do aparelho, pois o atendimento em garantia só é válido mediante sua apresentação ao serviço autorizado Europa.

O número de série do aparelho será utilizado pelo serviço autorizado Europa, caso seu filtro de entrada necessite de reparo. Não o retire do local onde está adesivado.

Caso o aparelho fique um longo período sem uso, recomenda-se fechar o registro de água.

Os materiais utilizados na embalagem são recicláveis. Procure selecionar os materiais e enviar ao serviço de coleta seletiva. Este equipamento não pode ser tratado como lixo doméstico, devendo ser entregue para descarte a um sistema de reciclagem que atenda a legislação vigente.

Garantia de 2 (dois) anos, a partir da data de compra, contra qualquer defeito técnico de fabricação. Especificamente o Tanque tem garantia de 5 (cinco) anos, conforme detalhamento no certificado de garantia.





## FILTRO DE ENTRADA FE 600



- O Filtro de Entrada EUROPA é indicado somente para água previamente tratada (por estação concessionária de tratamento de água).
- Filtra a água através de elementos minerais dolomita e quartzo.
- Retém sedimentos, como: lodo, limo, grãos de areia, terra e resíduos de encanamentos.
- Evita acúmulo de sujeira na caixa d'água diminuindo a necessidade de limpeza do reservatório.
- Reduz turbidez, óxido de ferro (ferrugem) e outras partículas em suspensão na água.
- Libera cálcio e magnésio (combinados ou separados).
- Reduz a formação de incrustações, proporcionando maior durabilidade de componentes de máquinas e equipamentos, registros, sistemas de aquecimento de água e tubulações.
- Propositadamente deixa passar o cloro para a proteção da água que permanecerá nas caixas, reservatórios e encanamentos.
- Todos os elementos filtrantes são naturais, com granulometrias diferenciadas. Sua combinação garante a alta performance do produto.
- Praticidade na instalação e operação.
- Oferece água de melhor qualidade em todos os pontos de uso, tais como: banhos, lavagem de roupas, louças, higiene pessoal.
- Possui sistema de retrolavagem: processo de limpeza dos elementos filtrantes.
- Operação através da Válvula Direcional com alavanca que controla as funções de Filtragem, Retrolavagem e Drenagem.
- Confeccionada em material de altíssima resistência, durável e funcional, com design inovador.
- Manopla de acionamento da válvula em ABS cromada.
- Composição básica: Aço Inox, PVC e Minerais.



# INFORMAÇÕES TÉCNICAS FILTRO DE ENTRADA FE 600

Informações conforme NBR 16098:2012

## INFORMAÇÕES PARA ENSAIOS

VOLUME INTERNO PARA ENSAIOS EXTRAÍVEIS	10,0 LITROS
VOLUME DE REFERÊNCIA PARA ENSAIOS DE PARTICULADOS	6.000 LITROS
PRESSÃO MÁXIMA DE TRABALHO	500 kPa
PRESSÃO MÍNIMA DE TRABALHO	150 kPa
TEMPERATURA MÁXIMA DE OPERAÇÃO	50°C
TEMPERATURA MÍNIMA DE OPERAÇÃO	5°C
VAZÃO MÁXIMA RECOMENDADA	650 L/h
VAZÃO MÍNIMA RECOMENDADA	600 L/h

## TABELA DE PERDA DE CARGA

VAZÃO (LITROS/HORA)	PRESSÃO (kPa)	PERDA DE CARGA (kPa)
600	100	7
	200	5
	300	4

## CLASSIFICAÇÃO (QUANTO AO DESEMPENHO / EFICIÊNCIA)

EFICIÊNCIA	DESEMPENHO
RETENÇÃO DE PARTÍCULAS	CLASSE E ( $\geq 30$ ATÉ $< 50 \mu\text{m}$ )
REDUÇÃO DE CLORO LIVRE	SEM REDUÇÃO DE CLORO LIVRE
EFICIÊNCIA BACTERIOLÓGICA	SEM EFICIÊNCIA BACTERIOLÓGICA

## ESPECIFICAÇÕES TÉCNICAS (DIMENSIONAL)

ALTURA	72,0 cm
DIÂMETRO	21,4 cm

## ELEMENTO FILTRANTE PARA REPOSIÇÃO

DESCRIÇÃO	CÓDIGO
QUARTZO I	13019
QUARTZO II	13021
QUARTZO III	13023
DOLOMITA	13018



## FILTRO DE ENTRADA FE 1000



- O Filtro de Entrada EUROPA é indicado somente para água previamente tratada (por estação concessionária de tratamento de água).
- Filtra a água através de elementos minerais dolomita e quartzo.
- Retém sedimentos, como: lodo, limo, grãos de areia, terra e resíduos de encanamentos.
- Evita acúmulo de sujeira na caixa d'água diminuindo a necessidade de limpeza do reservatório.
- Reduz turbidez, óxido de ferro (ferrugem) e outras partículas em suspensão na água.
- Libera cálcio e magnésio (combinados ou separados).
- Reduz a formação de incrustações, proporcionando maior durabilidade de componentes de máquinas e equipamentos, registros, sistemas de aquecimento de água e tubulações.
- Propositadamente deixa passar o cloro para a proteção da água que permanecerá nas caixas, reservatórios e encanamentos.
- Todos os elementos filtrantes são naturais, com granulometrias diferenciadas. Sua combinação garante a alta performance do produto.
- Praticidade na instalação e operação.
- Oferece água de melhor qualidade em todos os pontos de uso, tais como: banhos, lavagem de roupas, louças, higiene pessoal.
- Possui sistema de retrolavagem: processo de limpeza dos elementos filtrantes.
- Operação através da Válvula Direcional com alavanca que controla as funções de Filtragem, Retrolavagem e Drenagem.
- Confeccionada em material de altíssima resistência, durável e funcional, com design inovador.
- Manopla de acionamento da válvula em ABS cromada.
- Composição básica: Aço Inox, PVC e Minerais.



# INFORMAÇÕES TÉCNICAS FILTRO DE ENTRADA FE 1000

Informações conforme NBR 16098:2012

## INFORMAÇÕES PARA ENSAIOS

VOLUME INTERNO PARA ENSAIOS EXTRAÍVEIS	18,0 LITROS
VOLUME DE REFERÊNCIA PARA ENSAIOS DE PARTICULADOS	6.000 LITROS
PRESSÃO MÁXIMA DE TRABALHO	500 kPa
PRESSÃO MÍNIMA DE TRABALHO	150 kPa
TEMPERATURA MÁXIMA DE OPERAÇÃO	50°C
TEMPERATURA MÍNIMA DE OPERAÇÃO	5°C
VAZÃO MÁXIMA RECOMENDADA	1.380 L/h
VAZÃO MÍNIMA RECOMENDADA	1.000 L/h

## TABELA DE PERDA DE CARGA

VAZÃO (LITROS/HORA)	PRESSÃO (kPa)	PERDA DE CARGA (kPa)
1000	100	19
	200	16
	300	14

## CLASSIFICAÇÃO (QUANTO AO DESEMPENHO / EFICIÊNCIA)

EFICIÊNCIA	DESEMPENHO
RETENÇÃO DE PARTÍCULAS	CLASSE E ( $\geq 30$ ATÉ $< 50 \mu\text{m}$ )
REDUÇÃO DE CLORO LIVRE	SEM REDUÇÃO DE CLORO LIVRE
EFICIÊNCIA BACTERIOLÓGICA	SEM EFICIÊNCIA BACTERIOLÓGICA

## ESPECIFICAÇÕES TÉCNICAS (DIMENSIONAL)

ALTURA	119,5 cm
DIÂMETRO	21,4 cm

## ELEMENTO FILTRANTE PARA REPOSIÇÃO

DESCRIÇÃO	CÓDIGO
QUARTZO I	13019
QUARTZO II	13021
QUARTZO III	13023
DOLOMITA	13018



## FILTRO DE ENTRADA FE 3000



- O Filtro de Entrada EUROPA é indicado somente para água previamente tratada (por estação concessionária de tratamento de água).
- Filtra a água através de elementos minerais dolomita e quartzo.
- Retém sedimentos, como: lodo, limo, grãos de areia, terra e resíduos de encanamentos.
- Evita acúmulo de sujeira na caixa d'água diminuindo a necessidade de limpeza do reservatório.
- Reduz turbidez, óxido de ferro (ferrugem) e outras partículas em suspensão na água.
- Libera cálcio e magnésio (combinados ou separados).
- Reduz a formação de incrustações, proporcionando maior durabilidade de componentes de máquinas e equipamentos, registros, sistemas de aquecimento de água e tubulações.
- Propositadamente deixa passar o cloro para a proteção da água que permanecerá nas caixas, reservatórios e encanamentos.
- Todos os elementos filtrantes são naturais, com granulometrias diferenciadas. Sua combinação garante a alta performance do produto.
- Praticidade na instalação e operação.
- Oferece água de melhor qualidade em todos os pontos de uso, tais como: banhos, lavagem de roupas, louças, higiene pessoal.
- Possui sistema de retrolavagem: processo de limpeza dos elementos filtrantes.
- Operação através da Válvula Direcional com alavanca que controla as funções de Filtragem, Retrolavagem e Drenagem.
- Confeccionada em material de altíssima resistência, durável e funcional, com design inovador.
- Manopla de acionamento da válvula em ABS cromada.
- Composição básica: Aço Inox, PVC e Minerais.





# INFORMAÇÕES TÉCNICAS FILTRO DE ENTRADA FE 3000

Informações conforme NBR 16098:2012

## INFORMAÇÕES PARA ENSAIOS

VOLUME INTERNO PARA ENSAIOS EXTRAÍVEIS	36,0 LITROS
VOLUME DE REFERÊNCIA PARA ENSAIOS DE PARTICULADOS	10.000 LITROS
PRESSÃO MÁXIMA DE TRABALHO	500 kPa
PRESSÃO MÍNIMA DE TRABALHO	150 kPa
TEMPERATURA MÁXIMA DE OPERAÇÃO	50°C
TEMPERATURA MÍNIMA DE OPERAÇÃO	5°C
VAZÃO MÁXIMA RECOMENDADA	3.350 L/h
VAZÃO MÍNIMA RECOMENDADA	3.000 L/h

## TABELA DE PERDA DE CARGA

VAZÃO (LITROS/HORA)	PRESSÃO (kPa)	PERDA DE CARGA (kPa)
3350	100	28
	200	23
	300	20

## CLASSIFICAÇÃO (QUANTO AO DESEMPENHO / EFICIÊNCIA)

EFICIÊNCIA	DESEMPENHO
RETENÇÃO DE PARTÍCULAS	CLASSE E ( $\geq 30$ ATÉ $< 50 \mu\text{m}$ )
REDUÇÃO DE CLORO LIVRE	SEM REDUÇÃO DE CLORO LIVRE
EFICIÊNCIA BACTERIOLÓGICA	SEM EFICIÊNCIA BACTERIOLÓGICA

## ESPECIFICAÇÕES TÉCNICAS (DIMENSIONAL)

ALTURA	132,0 cm
DIÂMETRO	32,5 cm

## ELEMENTO FILTRANTE PARA REPOSIÇÃO

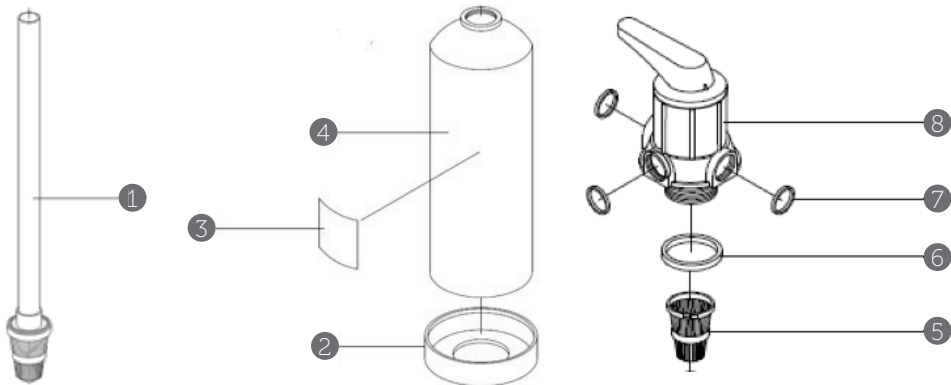
DESCRIÇÃO	CÓDIGO
QUARTZO I	13019
QUARTZO II	13021
QUARTZO III	13023
DOLOMITA	13018



## DETALHAMENTO DO PRODUTO

- 1 Tubo Pescador
- 2 Base de Borracha
- 3 Etiqueta Policarbonato
- 4 Tanque
- 5 Crepina Superior
- 6 O'Ring DI 73,00
- 7 O'Ring DI 24
- 8 Válvula Direcional F56F com alavanca cromada

Kit de Elementos Filtrantes



## INSTALAÇÃO

O local para instalação deve ser preferencialmente junto ao cavalete do hidrômetro (entrada), em base sólida e nivelada, de fácil acesso para instalação, operação e manutenção (**Figura 1**).

Se a água que chega ao ponto de instalação for turvo-barrenta, os elementos filtrantes do seu Filtro de Entrada podem saturar em período menor de tempo.

### Procedimento de instalação hidráulica

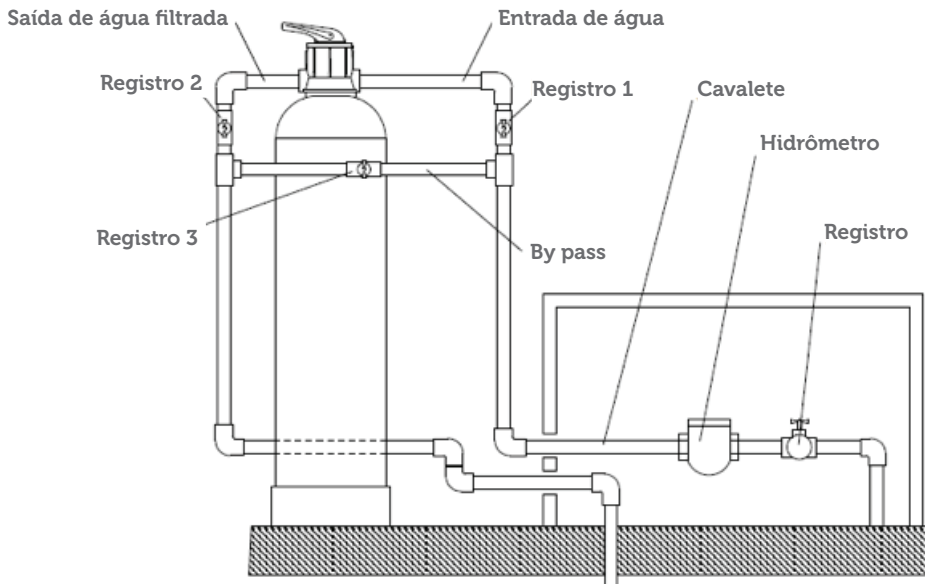
**PASSO 1** Fechar o registro do cavalete de entrada.

**PASSO 2** Fazer a ligação direta do cavalete de entrada utilizando os acessórios (reduções, cotovelos, uniões etc.) conforme a dimensão da tubulação. A entrada e saídas da válvula possuem originalmente rosca 1" BSP (**Figura 1**).





Figura 1



Obs.: Esquema apenas ilustrativo, para cada caso verificar no local o melhor posicionamento.

**PASSO 3** Na saída de drenagem/retrolavagem, instalar torneira do tipo com alavanca para acionamento rápido (Figura 2).

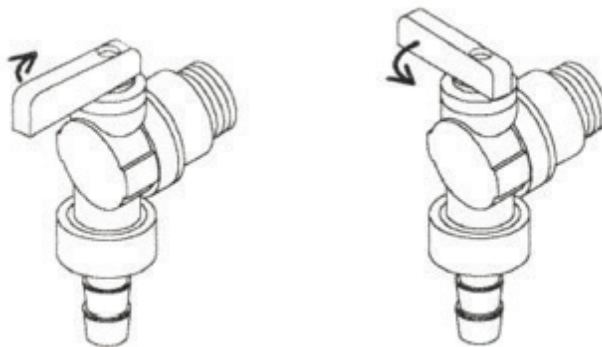


Figura 2

**PASSO 4** A instalação de um "by pass", possibilitando a liberação da água sem passar pelo produto, é obrigatória (Figura 3), e proporcionará comodidade e facilidade nas manutenções garantindo que a liberação da água não seja permanentemente bloqueada por algum mal funcionamento no produto.

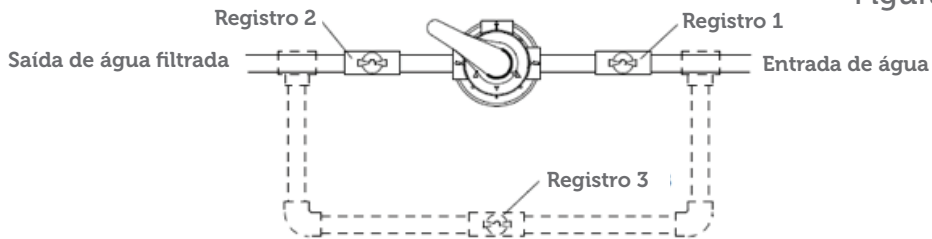
**PASSO 4.1** A não instalação do "by pass" exime a Fabricante do Produto (Brasfilter) de qualquer responsabilidade pelos prejuízos e danos que sua falta poderá causar.





**PASSO 5** Nas conexões com rosca não utilizar tintas do tipo zarcão ou vedações químicas. Utilizar apenas fita veda rosca (teflon).

Figura 3



## ESQUEMA P/ BY PASS (ILUSTRATIVO)

### Funcionamento

- Operação normal, manter os registros (1 e 2) sempre abertos e o 3 fechado.
- Operação do by pass, fechar o registro (1) e o (2) e abrir o registro (3).

## IMPORTANTE

A Válvula Direcional é dimensionada para suportar com segurança a pressão da rede de abastecimento até aprox. 500 kPa, em locais onde a pressão da rede for superior a este valor, deve-se instalar um regulador de pressão e um manômetro antes do filtro (não acompanham o produto).

Se a instalação necessitar da utilização de bomba hidráulica para abastecimento de reservatório (Caixa d'água) o filtro de entrada deve ser instalado SEMPRE antes da bomba. NUNCA instalar a bomba hidráulica antes do filtro para não danificar o produto. O cálculo de dimensionamento da bomba e das instalações hidráulicas deve seguir requisitos estabelecidos na norma NBR 5626 – Instalação Predial de Água Fria.

## MONTAGEM DOS CILINDROS

- Posicionar o Tubo Pescador de forma que o difusor fique no fundo e no centro do cilindro;
- Fechar provisoriamente a "boca" do Tubo Pescador, utilizando fita adesiva ou tampão, para evitar a entrada de algum elemento filtrante no mesmo;
- Colocar os elementos filtrantes (Tabela) no cilindro, obedecendo à sequência de camadas (**Figura 4**) e a numeração das embalagens (1, 2, 3 e 4), procurando nivelar cada camada;
- Retirar a proteção, limpar a "boca" do tubo e a rosca do cilindro, retirando resíduos dos elementos filtrantes;
- Acoplar a crepina superior na válvula.
- Acoplar a Válvula ao cilindro verificando antes, se: O'ring está posicionado corretamente e lubrificado (com silicone).

**Obs:** A válvula deve rosquear no cilindro normalmente, se houver resistência no início não a force. Retire e posicione-a novamente para não danificar a rosca.

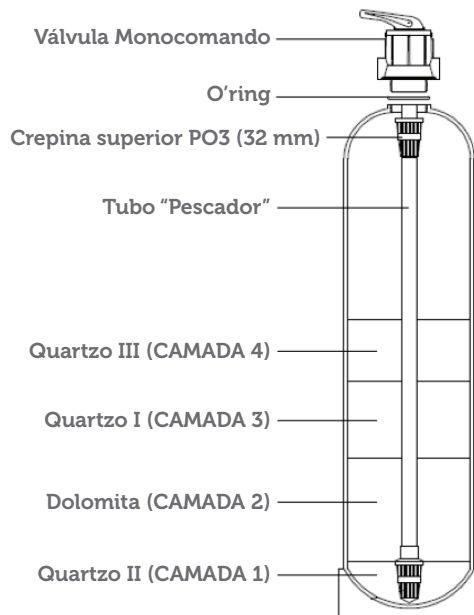




**TABELA DE ELEMENTOS FILTRANTES**

MODELO	QUANTIDADE DE EMBALAGENS (3,5 KG POR EMBALAGEM)				QUANTIDADE DE CAIXAS
	QUARTZO II	DOLOMITA	QUARTZO I	QUARTZO III	
FE 600	2	1	1	1	1
FE 1000	2	2	2	2	2
FE 3000	6	6	6	6	6
TOLERÂNCIA POR EMBALAGEM				± 0,1 kg	

**Figura 4**



## **FERRAMENTAS NECESSÁRIAS PARA MONTAGEM E MANUTENÇÃO**

- a ) 01 Chave de Grifo 10".
- b ) 01 Tubo de Adesivo Plástico (para tubos e conexões de PVC).
- c ) 01 Rolo de Fita Veda Rosca (Teflon).
- d ) 01 Folha de Lixa nº 120.
- e ) Material para limpeza da "boca" do cilindro (pincel, estopa ou pano seco).
- f ) 01 Manômetro para 150 PSI (aproximadamente 10 kgf/cm<sup>2</sup>).

**Nota:** Estes itens não acompanham o produto.





## FUNCIONAMENTO

- 1 ) Antes de abrir o registro do cavalete, abrir a torneira de saída da retrolavagem/drenagem, e então girar a manopla para posição RETRO.
- 2 ) Abrir o registro do cavalete parcialmente para retirar o ar contido no sistema interno.
- 3 ) Ao iniciar a saída de água pela RETRO, completar a abertura do registro do cavalete e deixar escoar até que a água esteja límpida.
- 4 ) No final desta operação a torneira RETRO/DRENO deverá ficar aberta, gire a manopla para a posição DRENO e deixe escoar água por aprox. 30 segundos ou até que esteja límpida.
- 5 ) Girar a manopla para a posição FILTRO, fechar a torneira de DRENO e o produto já estará fornecendo água filtrada.

## OPERAÇÃO

Operação através da Válvula Direcional, que com um simples movimento da manopla, controla de imediato as funções de Filtragem (A), Retrolavagem (B) e Drenagem (C) (Figura 5).

### Importante

Não girar a manopla com o sistema pressurizado, ou seja, com as torneiras (ou registros) da RETRO e/ou FILTRO fechados.

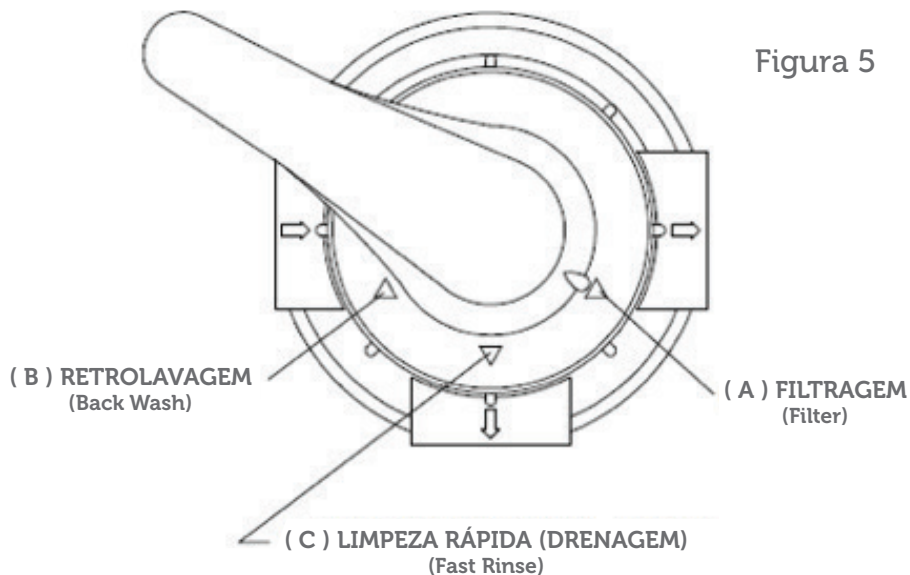


Figura 5

Para poder girar a manopla para qualquer posição com segurança e evitar danos à válvula, deve-se inicialmente liberar a pressão abrindo a torneira de FILTRO ou a torneira da RETRO.





## RETROLAVAGEM

Para que seu filtro de entrada mantenha a sua eficácia faça a retrolavagem (processo de limpeza do sistema), uma vez por semana, porém esta frequência pode ser maior devido a variação da qualidade da água que abastece o sistema, ou a quantidade de consumo.

A operação de retrolavagem deve ser sempre seguida por uma drenagem para limpeza do sistema interno da válvula. Para executar a operação de retrolavagem periodicamente deve-se:

- 1 ) Abrir a torneira de RETRO.
- 2 ) Girar a manopla até a posição RETRO e deixar escoar água até que esta esteja cristalina (FE 600 aprox. 50 litros, FE 1000 aprox. 100 litros e FE 3000 aprox. 300 litros).
- 3 ) No final desta operação a torneira RETRO/DRENO deverá ficar aberta, gire a manopla para a posição DRENO e deixe escoar água por aprox. 30 segundos ou até que esteja límpida.
- 4 ) Girar a manopla para a posição FILTRO, fechar a torneira de RETRO/DRENO e o produto já estará fornecendo água filtrada.

## LIMPEZA E MANUTENÇÃO

A rede nacional de Assistência Técnica e de Autorizadas EUROPA possui mão-de-obra especializada para manutenção do Filtro de Entrada e todas as peças de reposição. Despesas com mão-de-obra e com materiais que não acompanham o produto serão de inteira responsabilidade do comprador. Para maior comodidade do cliente, os distribuidores EUROPA oferecem serviços em domicílio. Neste caso, basta solicitar a visita da Assistência Técnica através de algum dos telefones relacionados nesse manual. Para isso, será cobrada uma taxa de visita, mesmo durante a vigência da garantia.

### CUIDADOS EXTERNOS

Para limpeza use apenas um pano úmido. Não utilize palhas de aço, removedores ou solventes. Estes materiais podem prejudicar a aparência do produto.

### DURABILIDADE

Os Elementos Filtrantes devem ser trocados a cada 3 anos (aproximadamente), podendo variar de acordo com a qualidade da água que abastece o produto.

**Nota:** Se a água que chega no ponto de instalação for turva-barrenta, os elementos filtrantes do seu Filtro de Entrada podem saturar em período menor de tempo. A consequência é a troca constante dos mesmos.





## RECOMENDAÇÕES IMPORTANTES

Este produto é especificado para o uso exclusivo de água previamente tratada por estação concessionária de tratamento de água. Caso deseje usar água de poços artesianos ou caseiros, é importante haver um laudo que comprove a indicação de que a água é potável e atende aos requisitos da Legislação Vigente do Ministério da Saúde. Fora destas condições, existe o comprometimento das especificações informadas neste manual, e o produto pode não apresentar o funcionamento adequado. A Brasfilter se isenta de quaisquer responsabilidades quando o produto for utilizado fora das condições informadas neste manual.

Antes da utilização desprezar a água, até que a mesma esteja cristalina: FE 600 aprox. 50 litros, FE1000 aprox. 100 litros e FE 3000 aprox. 300 litros.

A instalação do aparelho deve ser em local apropriado a uma futura assistência técnica/manutenção ou em um local indicado por pessoal treinado.

Existem restrições para o uso deste aparelho, quando usado por pessoas (incluindo crianças) com capacidades físicas, sensoriais ou mentais reduzidas. Estas pessoas devem ser orientadas e acompanhadas para garantir que não utilizem o aparelho de forma inapropriada.

A Brasfilter Ind. e Com. Ltda., através de seus distribuidores autorizados, elabora e executa o projeto de dimensionamento da instalação do sistema hidráulico de forma a atender as demandas específicas do cliente. O projeto é executado através da coleta dos dados de consumo e a disponibilidade de local de instalação de forma a garantir o abastecimento de água de forma contínua. O cálculo de dimensionamento da bomba e das instalações hidráulicas devem seguir requisitos estabelecidos na norma NBR 5626 – Instalação Predial de Água Fria.

A Brasfilter Ind. e Com. Ltda. Reserva-se o direito de alterar características gerais, técnicas e estéticas de seus produtos, sem aviso prévio.

### ATENÇÃO

Diante de eventuais irregularidades no funcionamento do produto, feche o registro de água e ligue para o Serviço de Assistência Técnica EUROPA.

O uso de peças similares (não originais) na manutenção do filtro de entrada, podem trazer grandes







riscos à saúde e a segurança do usuário, uma vez que é muito difícil saber a procedência e a qualidade do material utilizado em sua fabricação, além do risco de comprometer o funcionamento do filtro.

## SOLUÇÕES DE PROBLEMAS

Caso seu filtro de entrada apresente algum problema de funcionamento, antes de ligar para o Serviço Autorizado, verifique na tabela a seguir se a causa da falha não é simples de ser resolvida sem a necessidade de aguardar um técnico.

PROBLEMA	CAUSA PROVÁVEL	SOLUÇÃO
<b>Não sai água</b>	Registro fechado.	Abra totalmente o registro geral de água. (Figura 1)
	Falta de água.	Aguarde o fornecimento de água se normalizar.
<b>A água sai com jato fraco</b>	Pressão baixa.	Abra totalmente o registro de água.
	Elementos filtrantes saturados.	Substituir elementos filtrantes.
<b>Liberando resíduos na água</b>	By pass acionado.	Abrir registros 1 e 2, fechar registro 3. (Figura 3)



## SERVIÇO DE ASSISTÊNCIA TÉCNICA

Se necessitar de serviços ou informações, ou tiver algum problema, visite a página da EUROPA em: **www.EUROPA.com.br/onde-encontrar** (<http://www.EUROPA.com.br/onde-encontrar>) e busque a assistência técnica autorizada mais próxima de você. Se preferir consultar por telefone, e no caso de dúvidas ou sugestões, ligue para a nossa:

### Central de Atendimento:

**Grande São Paulo:** (11) 3017 8400  
**Demais localidades:** 0800 13 14 13.

O nosso horário de funcionamento é de 2ª a 6ª, das 8h00 às 17h30.



## CERTIFICADO DE GARANTIA

Certificado nº \_\_\_\_\_ Nota Fiscal nº \_\_\_\_\_ Data \_\_\_\_\_

Distribuidor \_\_\_\_\_

A Brasfilter Indústria e Comércio Ltda. assegura ao proprietário/consumidor deste produto **GARANTIA TOTAL** contra qualquer defeito técnico de fabricação, durante o período de 2 (dois) anos (21 meses de garantia contratual mais 3 meses de garantia legal). Especificamente o Tanque tem garantia de 5 (cinco) anos (57 meses de garantia contratual e mais 3 meses de garantia legal), a partir da data de compra, desde que o portador possua Nota Fiscal/Pedido devidamente preenchido e Certificado de Garantia compatível com o número do código de barras. A Brasfilter declara **NULA**, em pleno direito a Garantia ora concedida, no caso de uso em desacordo com o Manual de Instruções, de danos causados por acidentes e agentes da natureza ou se o produto apresentar sinais de violação ou conserto por pessoas ou profissionais não autorizados. (Na garantia de 2 anos e 5 anos, está inclusa a garantia legal de 3 meses prevista no art. 50 do Código de Defesa do Consumidor).



Fabricante:  
**BRASFILTER INDÚSTRIA E COMÉRCIO LTDA.**  
Rua Isabel Spina Perella, 469 • Ponte Grande • Guarulhos/SP  
Cep 07031-040 • Fax (11) 30178417 • Caixa Postal 798 - CEP 01059-970 • CNPJ 53.437406/0001-00  
**ATENDIMENTO AO CLIENTE:** Dúvidas, sugestões ou reclamações, ligue:  
(11) 3017.8400 (Grande São Paulo) • 0800 131413 (demais Localidades) - [www.europa.com.br](http://www.europa.com.br).



"Se você está satisfeito(a) com nosso produto fale com mais duas pessoas, se você não estiver fale conosco"

Todos os direitos reservados conforme Convenção de Berna e Convenção Universal dos Direitos do Autor.  
É proibida a reprodução deste documento no todo ou em partes por qualquer meio.



CÓD. 24791 - AGO/2020 - MKT





**EUROPA<sup>®</sup>**

